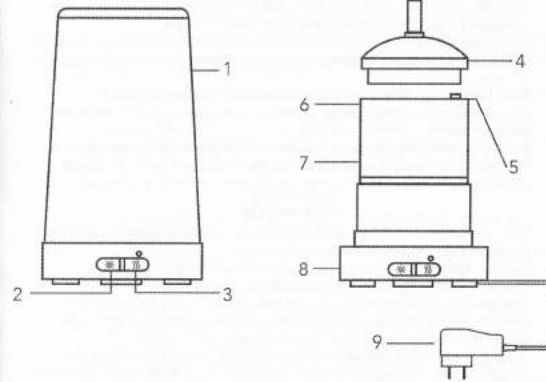




LIQUID AIR FRESHENER
(Désodorisant Liquide)
(Ambientador Líquido)



- 1 – Decorative Sleeve
 ① Manchon décoratif
 ② Funda decorativa
- 2 – Light Switch
 ③ interrupteur d'éclairage
 ④ Interruptor de la luz
- 3 – On-Off Switch
 ⑤ interrupteur marche-arrêt
 ⑥ Interruptor On-Off
- 4 – Water Tank Lid
 ⑦ Couvercle du réservoir d'eau
 ⑧ Tapa del tanque de agua
- 5 – Air Outlet
 ⑨ Sortie d'air
 ⑩ Salida de aire

- 6 – Drainage Side
 ⑪ Côté de drainage
 ⑫ Drenaje lateral
- 7 – Water Tank
 ⑬ Réservoir d'eau
 ⑭ Tanque de agua
- 8 – Base
 ⑮ Base
 ⑯ Base
- 9 – Power Adapter
 ⑰ Adaptateur d'alimentation
 ⑱ Adaptador de corriente

CAUTION

IMPORTANT SAFETY INSTRUCTIONS
PLEASE READ BEFORE USING AND SAVE ALL INSTRUCTIONS WHEN USING ELECTRICAL APPLIANCES, ESPECIALLY WHEN CHILDREN ARE PRESENT. BASIC SAFETY PRECAUTIONS SHOULD ALWAYS BE FOLLOWED TO REDUCE THE RISK OF FIRE, ELECTRIC SHOCK, AND/OR INJURY TO PERSONS, INCLUDING THE FOLLOWING:

- Read all instructions, including the important safeguards in this manual.
- To protect against electric shock, do not immerse cord, plugs, or unit in water or other liquid.
- Close adult supervision is necessary when this unit is used by or near children.
- Turn OFF and unplug from outlet when not in use and before cleaning.
- Allow to cool before putting on or taking off parts, and before cleaning the unit.
- Use only power supply and cord provided. Keep the cord off hot surfaces. Do not let cord hang over the edge of table or counter. AC adapter is designed for use with only the diffuser unit. Other items plugged into the transformer or cord will not be warrantied.
- The use of accessory attachments is not recommended by Airomé and may cause hazards or injury.
- Do not use outdoors as this product is intended for indoor use only.
- Do not place on or near a hot gas or electric burner or in a heated oven.
- Do not use the appliance for other than its intended use.
- Use on a hard, flat level surface only, to avoid interruption of airflow underneath the appliance and maintain a stable resting surface.
- To disconnect, grip plug and pull from wall outlet. Never pull on cord to disconnect.

This equipment may cause interference to radio or television reception (determined by turning the equipment off and on). The interference may be corrected by:

- Reorienting or relocating the receiving antenna
- Increasing the separation between the equipment and receiver
- Connecting the equipment into an outlet which is on a different circuit
- Consulting an experienced radio/TV technician for help

WARNING: To reduce the risk of fire or electric shock, do not remove any service covers. No user serviceable parts inside. Repair should be done by authorized personnel only.

- Do not use the device if the nozzle or decorative sleeve is not in place or is broken.

- To prevent damage do not use water warmer than 45°C (113°F). Use distilled or filtered water.
- To prevent damage avoid liquids getting into the air outlet hole.
- Do not touch the vibration plate piece with bare fingers or scrape it with metal tools. This can cause damage and reduce mist output.
- Do not put fingers or hands into the diffuser or past the decorative sleeve.
- Do not put objects into the decorative sleeve.
- Place water carefully in water tank. Do not use diffuser in wet locations or anywhere it could get wet or when user is wet. Water may damage diffuser and increase risk of electrical shock or death. Never rinse or immerse unit in water or any other liquid.
- Always dilute essential oil or liquid air freshener with water. Never use only essential oil or liquid air freshener.
- Do not leave power on unattended.
- Use with essential oils or water based air fresheners only.
- Do not overfill the water tank. Overfilling the water tank will damage the unit.
- Do not add more than 1 drop of essential oil or liquid air freshener to 20 ml of water. Over dosage of essential oil or liquid air freshener can shorten the life of the diffuser.
- Do not move or tip the device with water inside.

INSTRUCTIONS FOR USE

- This product is for household and office use only. It may be plugged into any 120-volt AC electrical outlet (standard household current). Do not use any other type of electrical outlet.
- Before each use, inspect the line cord for cuts and/or abrasion marks. If any are found, this indicates that the line cord should be replaced immediately. **DO NOT OPERATE APPLIANCE IF THE LINE CORD SHOWS ANY DAMAGE.**
- The line cord should be arranged so it will not drape over the counter top, table top, or other surfaces where the unit is placed in order to prevent cord from being pulled on by children or tripped over accidentally.
- With the decorative sleeve and water tank lid removed, plug the adapter into the base of the diffuser.
- For longest run time, fill diffuser with distilled water to max fill line of 100 ml. For stronger output use less water.
- For essential oil or liquid air freshener, add 1 to 5 drops of essential oil to water. Follow essential oil or liquid air freshener instructions.
- Use 1 drop per 20 ml, and 5 drops maximum of essential oil or liquid air freshener.
- Put water tank lid and decorative sleeve back over the diffuser, making

4

sure the lid is completely seated on seal.

- Plug into 120 VAC electrical outlet.
- Push the right button to turn on. A green light will illuminate. Press the button again to turn to "Intermittent" position. A red light will turn on. Intermittent setting will turn the diffuser on and off regularly so the fragrance will be dispersed less often. Push the right button again and the unit will shut off. There will be no light on. The unit will also automatically shut off when out of water.
- To turn the lights on, press the left button once for light pulse mode, twice for constant light mode, and three times to turn the lights back off.
- To disconnect, press right switch turning off the unit. Remove plug from outlet. Do not pull on cord to disconnect from outlet.
- Clean water tank between uses. Empty and do not let water or moisture remain in the unit when not in use. This may cause mineral buildup and will effect the life of your product.

TIPS

- This appliance requires little maintenance. It contains no serviceable parts. Refer to qualified personnel for service.
- Always turn off the unit and unplug the diffuser for care and maintenance. The diffuser's main component works from an ultrasonic vibration plate that may become dirty from mineral build up without proper care. Wipe the water tank and vibration plate with a clean, dry, soft cloth.
- Make sure the unit is unplugged. Clean when switching to a new essential oil or liquid air freshener. Empty water from unit pouring away from the air outlet hole. Clean any deposits in the bottom of the water tank. Do not use metal or hard abrasive to clean the water tank.
- Lack of cleaning can cause the output mist to suffer. Clean and wipe dry often, and allow to air dry fully.
- Do not use alcohol or vinegar or other corrosive cleaning agents.
- Clean the sonic vibration plate while it is wet. Cleaning the diffuser becomes difficult when the unit dries and the mineral build up hardens.
- The diffuser works approximately 4 hours on continuous mode and 8 hours intermittent and will automatically shut off when water becomes low.
- If water or moisture gets into the air outlet or base, the diffuser will continuously beep and will not turn on. If this happens, unplug the diffuser, wipe off and allow the unit to completely dry for 24-48 hours before using again.

**SAVE THESE INSTRUCTIONS
INTENDED FOR HOUSEHOLD USE ONLY**

5

PRÉCAUTION

CONSIGNES DE SÉCURITÉ IMPORTANTES

S'IL VOUS PLAÎT LISEZ AVANT D'UTILISER ET CONSERVEZ TOUTES LES INSTRUCTIONS LORS DE L'UTILISATION DES APPAREILS ÉLECTRIQUES, SURTOUT LORSQUE LES ENFANTS SONT PRÉSENTS, MESURES DE SÉCURITÉ DE BASE PRÉSENTES DOIVENT TOUJOURS ÊTRE RESPECTÉES POUR RÉDUIRE LE RISQUE D'INCENDIE, DE CHOC ÉLECTRIQUE ET / OU DE BLESSURES, Y COMPRIS LES SUIVANTES:

- Lisez toutes les instructions, y compris les garanties importantes dans ce manuel.
- Pour protéger contre les chocs électriques, ne pas immerger le cordon, la fiche ou l'unité dans l'eau ou tout autre liquide.
- Une surveillance étroite d'un adulte est nécessaire lorsque cet appareil est utilisé par ou à proximité des enfants.
- Éteignez et débranchez l'appareil après utilisation et avant le nettoyage. Laissez refroidir avant de mettre ou de retirer des pièces et avant de nettoyer l'appareil.
- Utilisez uniquement le cordon fourni. Gardez le cordon hors des surfaces chaudes. Ne pas laisser le cordon pendre sur le bord de la table ou du comptoir. L'adaptateur est conçu pour être utilisé avec seulement l'unité de diffuseur, d'autres éléments branchés sur le transformateur ou le cordon ne seront pas protégés par la garantie.
- L'utilisation d'accessoires n'est pas recommandé par Candle Warmers Etc. et peut causer des accidents ou des blessures.
- Ne pas utiliser à l'extérieur, car ce produit est destiné à une utilisation en intérieur.
- Ne pas placer sur ou près d'un brûleur de gaz ou électrique ou dans un four.
- Ne pas utiliser l'appareil entré que pour son utilisation prévue.
- Utilisez sur une surface plate et solide seulement, pour éviter toute interruption du flux d'air sous l'appareil et de maintenir une surface de repos stable.
- Pour débrancher, saisissez la fiche et tirez de la prise murale. Ne jamais tirer sur le cordon pour le débrancher.
- N'utilisez pas l'appareil si la buse ou le manchon décoratif n'est pas en place ou est cassé.
- Pour éviter tout dommage, ne pas utiliser un chauffe-eau de 45°C (113°F). Utilisez de l'eau distillée ou filtrée.

Cet équipement peut causer des interférences dans la réception de la radio ou de la télévision (déterminée en allumant et en allumant l'équipement). L'interférence peut être corrigée par:

- Réorienter ou relocaliser l'antenne de réception
- Augmenter la séparation entre l'équipement et le récepteur
- Connexion de l'équipement à une prise qui se trouve sur un circuit différent
- Consulter un technicien en radio / télévision expérimenté pour obtenir de l'aide

AVERTISSEMENT: Pour réduire le risque d'incendie ou de choc électrique, ne pas retirer les couvercles de service. Aucune pièce réparable par l'utilisateur. La réparation doit être effectuée par le personnel autorisé seulement.

6

- Pour éviter tout dommage, éviter que des liquides ne pénètrent dans le trou de sortie d'air.
- Ne touchez pas la plaque vibrante avec les doigts nus ou grattez-la avec des outils métalliques. Cela peut endommager et réduire la production de brouillard.
- Ne placez pas les doigts ou les mains dans le diffuseur ou au-delà du manchon décoratif.
- Ne placez pas d'objets dans la manche décorative.
- Placez l'eau attentivement dans le réservoir d'eau. N'utilisez pas de diffuseur dans des endroits mouillés ou n'importe où il pourrait mouiller ou lorsque l'utilisateur est humide. L'eau peut endommager le diffuseur et augmenter le risque de choc électrique ou de mort. Ne jamais rincer ou immerger l'unité dans de l'eau ou tout autre liquide.
- Toujours diluer l'huile essentielle ou l'assainisseur d'eau liquide avec de l'eau. Ne jamais utiliser d'huile essentielle ou de désodorisant liquide.
- Ne laissez pas le courant sans surveillance.
- Utiliser uniquement avec des huiles essentielles ou des purificateurs d'air à base d'eau.
- Ne pas trop remplir le réservoir d'eau. Le remplissage excessif du réservoir d'eau endommagera l'appareil.
- Ne pas ajouter plus d'une goutte d'huile essentielle ou de désodorisant liquide à 20 ml d'eau. Le surdosage d'huile essentielle ou de désodorisant liquide peut raccourcir la durée de vie du diffuseur.
- Ne pas déplacer ou incliner l'appareil avec de l'eau à l'intérieur.

MODE D'EMPLOI

- Ce produit est destiné à domestique et bureau uniquement. Il peut être branché dans une prise électrique de 120 volts AC (courant domestique standard). Ne pas utiliser n'importe quel autre type de prise électrique.
- Avant chaque utilisation, cherchez le cordon pour coupures et/ou marques d'abrasion. En cas d'imperfections, cela indique que le cordon d'alimentation doit être immédiatement remplacé. **NE PAS UTILISER L'APPAREIL SI LE CORDON D'ALIMENTATION PRÉSENTE DES DOMMAGES.**
- Le cordon de ligne doit être disposé de manière il ne pende pas du comptoir, dessus de table ou d'autres surfaces où l'appareil est placé afin d'empêcher d'être tiré par des enfants de cordon ou trébucher dessus accidentellement.
- Avec le manchon décoratif et le couvercle du réservoir d'eau retiré, branchez l'adaptateur dans la base du diffuseur.
- Pour plus long moment de l'utilisation, remplissez le diffuseur avec de l'eau distillée, à la ligne de remplissage maximum de 100 mL. Pour une sortie plus forte utilisez moins d'eau.
- Pour l'huile essentielle ou le désodorisant liquide, ajoutez 1 à 5 gouttes d'huile essentielle à l'eau. Suivez les instructions sur l'huile essentielle ou le désodorisant liquide.
- Utilisez 1 goutte par 20 ml et 5 gouttes maximum d'huile essentielle ou de désodorisant liquide.
- Remettez le couvercle du réservoir d'eau et la douille décorative sur le diffuseur, en s'assurant que le couvercle est complètement assis sur le joint.

7

- Branchez dans une prise électrique de 120 VCA.
- Appuyez sur le bouton droit "ON". Un voyant vert s'allume. Appuyez à nouveau sur le bouton pour passer à la position "Intermittent". Une lumière rouge s'allume. Le réglage intermittent allume et éteint le diffuseur régulièrement afin que le parfum soit dispersé moins souvent. Appuyez à nouveau sur le bouton droit et l'appareil s'éteint. Il n'y aura pas d'éclairage. L'appareil sera automatiquement éteint lorsqu'il est éteint.
- Pour allumer les lumières, appuyez une fois sur le bouton gauche pour le mode impulsion lumineuse, deux fois pour le mode lumière constante et trois fois pour éteindre les lumières.
- Pour déconnecter, appuyez sur le commutateur droite mettre l'appareil hors tension. Retirez la prise. Ne pas tirer sur le cordon pour débrancher.
- Nettoyez le Réservoir d'eau entre utilisations. Vider et ne pas laisser l'eau ou l'humidité de rester dans l'appareil quand n'est pas en service. Cela peut provoquer des dépôts minéraux et raccourcir la vie de votre produit.

CONSEILS

- Cet appareil nécessite peu d'entretien. Il ne contient aucune pièce. Reportez-vous à du personnel qualifié pour le service.
- Toujours mettre l'appareil hors tension et débranchez le diffuseur pour les soins et l'entretien. La principale composante du diffuseur fonctionne à partir d'une plaque de vibration sonore ultra qui peut devenir sale minérale construire sans soins appropriés. Essuyez le réservoir d'eau et plaque vibrante avec un chiffon propre, sec et doux.
- Assurez-vous que l'appareil est débranché. Nettoyez lorsque vous passez à une nouvelle huile essentielle ou à un désodorisant liquide. Videz l'eau de l'appareil en s'échappant du trou de sortie d'air. Nettoyez les dépôts dans le fond du réservoir d'eau. N'utilisez pas de métal ou d'abrasif pour nettoyer le réservoir d'eau.
- Le manque de nettoyage peut causer la brume de sortie à souffrir. Nettoyez et séchez souvent, et laissez sécher à l'air complètement.
- Ne pas utiliser d'alcool ou de vinaigre ou d'autres agents de nettoyage corrosifs.
- Nettoyez la plaque de vibration sonore alors qu'il est mouillé. Nettoyage du diffuseur devient difficile lorsque l'unité sèche et l'accumulation de minéraux durcit.
- Le diffuseur fonctionne environ 4-8 heures et s'éteint automatiquement lorsque l'eau ne reste plus.
- Si de l'eau ou de l'humidité pénètre dans la prise d'air ou la base, le diffuseur émet un bip continu et ne s'allume pas. Si cela se produit, débranchez le diffuseur, essuyez et laissez l'appareil sécher complètement pendant 24 à 48 heures avant de l'utiliser à nouveau.

CONSERVEZ CES INSTRUCTIONS DESTINÉ À UN USAGE DOMESTIQUE

8

PRECAUCIÓN

INSTRUCCIONES DE SEGURIDAD IMPORTANTES POR FAVOR LEA ANTES DE USAR Y GUARDAR TODAS LAS INSTRUCCIONES CUANDO SE USAN APARATOS ELÉCTRICOS, ESPECIALMENTE EN PRESENCIA DE NIÑOS, PRECAUCIONES BÁSICAS DE SEGURIDAD DEBEN SEGUIR PARA REDUCIR EL RIESGO DE INCENDIOS, DESCARGAS ELÉCTRICAS Y / O LESIONES PERSONALES, INCLUYENDO LAS SIGUIENTES:

- Lea todas las instrucciones, incluyendo las precauciones importantes de este manual.
- Para protegerse contra descargas eléctricas, no sumerja el cable, los enchufes o la unidad en agua u otro líquido.
- Supervisión de un adulto es necesaria cuando esta unidad es usado por o cerca de niños.
- Apague y desenchufe del tomacorriente cuando no esté en uso y antes de limpiarlo. Deje que se enfríe antes de poner o quitar piezas, y antes de limpiar la unidad.
- Utilice únicamente la fuente de alimentación y el cable proporcionado. Mantenga el cable fuera de las superficies calientes. No permita que el cable cuelgue sobre el borde de la mesa o mostrador. adaptador de CA está diseñado para uso exclusivo con la unidad difusora, no estarán garantizados otros elementos conectados en el transformador o el cable.
- El uso de accesorios no es recomendado por los calentadores de vela, etc., y puede causar riesgos o lesiones.
- No utilice al aire libre ya que este producto es para uso en interiores.
- No lo coloque sobre o cerca de un quemador a gas o eléctrico o en un horno caliente.
- No utilice el aparato para otro uso previsto.
- Utilizar sobre una superficie dura y nivelada solamente, para evitar la interrupción del flujo de aire debajo del aparato y mantener una superficie de apoyo estable.
- Para desconectar, sujete el enchufe y tire del enchufe de pared. Nunca tire del cable para desconectarlo.

Este equipo puede causar interferencias en la recepción de radio o televisión (determinado encendiendo y apagando el equipo). La interferencia puede ser corregida por:

- Reorientar o reubicar la antena receptora
- Aumentar la separación entre el equipo y el receptor
- Conectar el equipo a una toma que esté en un circuito diferente
- Consultar a un técnico de radio / TV con experiencia para obtener ayuda

ADVERTENCIA: Para reducir el riesgo de incendio o descarga eléctrica, no quite ninguna tapa de servicio. No hay piezas en el interior. La reparación debe ser efectuada únicamente por personal autorizado.

9

- No utilice el aparato si la boquilla o el manga decorativa no es en el lugar o se rompe.
- Para prevenir daños, no use agua caliente que 45 C (113 F). Use agua destilada o filtrada.
- Para evitar daños, evite que los líquidos entren en el orificio de salida del aire.
- No toque la pieza de placa de vibración directamente con los dedos o raspar con herramientas de metal. Esto puede causar daños y reducir la salida de vapor.
- No ponga dedos o manos en el difusor o más allá de la manga decorativa.
- No ponga objetos en la funda decorativa.
- Coloque cuidadosamente el agua en el tanque de agua. No utilice el difusor en lugares húmedos o en cualquier lugar que podría conseguir mojado o cuando el usuario está mojado. El agua puede dañar difusor y aumentar el riesgo de descarga eléctrica o la muerte. Nunca enjuague ni sumerja la unidad en agua o cualquier otro líquido.
- Siempre diluir el aceite esencial o ambientador líquido con agua. Nunca utilice sólo aceite esencial o ambientador líquido.
- No deje de encendido sin vigilancia.
- Úselo sólo con aceites esenciales o ambientadores a base de agua.
- No llene demasiado el depósito de agua. Sobrellenar el depósito de agua dañará la unidad.
- No agregar más de 1 gota de aceite esencial o ambientador líquido a 20 ml de agua. La sobredosis de aceite esencial o ambientador líquido puede acortar la vida del difusor.
- No mueva ni incline el dispositivo con el interior del agua.

INSTRUCCIONES DE USO

- Este producto es para usar doméstico y oficina. Puede ser enchufado en cualquier toma de corriente alterna de 120 voltios (corriente doméstica estándar). No use ningún otro tipo de tomacorriente eléctrico.
- Antes de cada uso, inspeccione el cordón cortaduras ni abrasiones. Si encuentra alguna, esto indica que el cable debe reemplazarse inmediatamente. **HAGA FUNCIONAR EL ARTEFACTO SI EL CORDON MUESTRA CUALQUIER DAÑO.**
- El cable debe acomodarse de modo que no cuelgue del mostrador, mesa u otras superficies donde la unidad es colocada para evitar que el cable ser halada por un niño o tropezarse accidentalmente.
- Con la funda decorativa y la tapa del tanque de agua retirada, enchufe el adaptador en la base del difusor.
- Por más largo tiempo de ejecución, se llenan de difusor agua destilada hasta la línea de llenado máximo de 100 mL. Para la salida más fuerte utilizar menos agua.
- Para el aceite esencial o ambientador líquido, agregue de 1 a 5 gotas de aceite esencial al agua. Siga las instrucciones del aceite esencial o del ambientador líquido.
- Utilice 1 gota por 20 ml, y 5 gotas de aceite esencial o ambientador líquido.
- Vuelva a colocar la tapa del depósito de agua y la funda decorativa sobre el difusor, asegurándose de que la tapa esté completamente asentada sobre

- el sello.
- Enchufe en el tomacorriente de 120 VAC.
- Presione el botón derecho "ON". Se encenderá una luz verde. Pulse de nuevo el botón para pasar a la posición "Intermitente". Se encenderá una luz roja. El ajuste intermitente encenderá y apagará el difusor regularmente para que la fragancia se dispersa con menos frecuencia. Pulse de nuevo el botón derecho y la unidad se apagará. No habrá luz encendida. La unidad también se apagará automáticamente cuando esté fuera del agua.
- Para encender las luces, presione el botón izquierdo una vez para el modo de pulso claro, dos veces para el modo de luz constante y tres veces para apagar las luces.
- Para desconectar, oprima el interruptor derecho, apague la unidad. Desenchúfela del tomacorriente. No tire del cable para desconectarlo del tomacorriente.
- Tanque de agua limpia entre aplicaciones. Vacíe y no deje que el agua o la humedad permanezcan en la unidad cuando no esté en uso. Esto puede causar la acumulación de minerales y efectuarán la vida de su producto.

CONSEJOS

- Este aparato requiere poco mantenimiento. No contiene piezas reparables. Consulte a personal calificado para el servicio.
- Siempre apague la unidad y desenchufe el difusor para el cuidado y mantenimiento. El principal componente del difusor funciona a partir de una placa de vibración sónica de ultra que puede llegar a ser sucio de la acumulación de minerales sin el cuidado adecuado. Limpie el tanque de agua y la placa de vibración con un paño limpio, seco y suave.
- Asegúrese de que la unidad esté desenchufada. Limpie al cambiar a una nueva fragancia. Vacíe el agua de la unidad que se vierte del orificio de salida del aire. Limpie cualquier depósito en el fondo del tanque de agua. No utilice metal o abrasivo duro para limpiar el tanque de agua.
- La falta de limpieza puede causar la niebla de salida a sufrir. Limpia y seque con frecuencia, y dejar que se seque al aire completamente.
- No utilice alcohol o vinagre u otros productos de limpieza corrosivos.
- Limpiar la placa de vibración sónica cuando está húmedo. Limpieza del difusor se hace difícil cuando la unidad se seca y la acumulación de minerales se endurece.
- El difusor funciona durante aproximadamente 4-8 horas y se apagará automáticamente cuando el agua se termine.
- Si el agua o la humedad entra en la salida de aire o en la base, el difusor emitirá un pitido continuo y no se encenderá. Si esto sucede, desenchufe el difusor, limpie y deje que la unidad se seque completamente durante 24-48 horas antes de volver a usarla.

MEDIDAS DE SEGURIDAD IMPORTANTES
GUARDE ESTAS INSTRUCCIONES PREVISTO PARA USO DOMÉSTICO